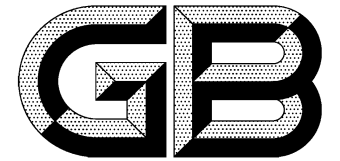


GB/T 6552—2015

- c) 执行标准号和标准名称;
- d) 冲击部位和试验类型;
- e) 特定的冲击点或任何与 6.2 规定的冲击点不一致的情况;
- f) 试验结果:
  - 1) 依据 6.3 进行的通过性试验:
    - 试验所用的冲击能量,以 J 表示;
    - 试验中试样破裂情况或破裂的试样数量;
  - 2) 依据 6.4 进行的递增性试验:
    - 试验所用的起始冲击能量、递增间隔和最终冲击能量(如有),以 J 表示;
    - 每个冲击能量的试样破裂情况或破裂的试样数量;
- g) 试验日期、试验场所和试样人员签名。

GB/T 6552—2015

ICS 55.100  
Y 22

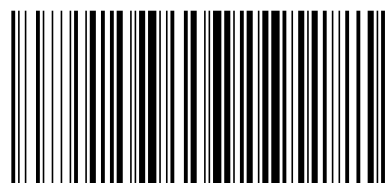


# 中华人民共和国国家标准

GB/T 6552—2015  
代替 GB/T 6552—1986

## 玻璃容器 抗机械冲击试验方法

Glass containers—Test method for impact resistance



GB/T 6552—2015

版权专有 侵权必究

\*

书号:155066·1-52630

定价: 14.00 元

2015-09-11 发布

2016-04-01 实施

中华人民共和国国家质量监督检验检疫总局  
中国国家标准化管理委员会 发布

中 华 人 民 共 和 国  
国 家 标 准  
玻璃容器 抗机械冲击试验方法  
GB/T 6552—2015

\*

中国标准出版社出版发行  
北京市朝阳区和平里西街甲2号(100029)  
北京市西城区三里河北街16号(100045)  
网址 www.spc.net.cn  
总编室:(010)68533533 发行中心:(010)51780238  
读者服务部:(010)68523946  
中国标准出版社秦皇岛印刷厂印刷  
各地新华书店经销

\*

开本 880×1230 1/16 印张 0.5 字数 10 千字  
2015年10月第一版 2015年10月第一次印刷

\*

书号: 155066·1-52630 定价 14.00 元

如有印装差错 由本社发行中心调换  
版权专有 侵权必究  
举报电话:(010)68510107

## 5 试验步骤

5.1 试样温度与环境温度相差应不超过 5℃。

5.2 检查冲击试验机:

- a) 试验机底座应水平放置,并与试验台或基础紧密连接。
- b) 试验机机身各部分应不晃动。
- c) 将摆锤放在刻度值为 0.07 J 处释放摆钩,其自由摆动应在 20 次以上。

5.3 将试样放置在试样支承台上,应与半圆柱试样靠件无间隙紧靠,必要时应在试样顶端增加挡板,保证在试验过程中,试样在不受任何侧向力的情况下始终保持与半圆柱试样靠件紧密接触。

5.4 转动高度调节杆,上下调节试样支承台,使冲击锤端点位于试样的测试部位。

5.5 前后调节水平调节台,使试样表面刚刚触碰自然下垂处于静止状态的冲击锤端点。

## 6 试验目的和类型

### 6.1 冲击部位

针对试样形状可选择跟部、中部、肩部、口部等部位。

### 6.2 冲击点

6.2.1 对于圆形玻璃瓶罐及类似容器,在规定冲击部位等高的水平周圈上,等份确定 3 点为冲击点,采用同一冲击能量分别冲击已确定的 3 个冲击点。

6.2.2 对于方形玻璃瓶罐及类似容器,分别确定两个相邻面与冲击部位等高线的中点为冲击点,采用同一冲击能量分别冲击相邻两个面上已确定的 2 个冲击点。

6.2.3 对于其他异型瓶罐及容器,可另行规定冲击点的位置和数量。

6.2.4 冲击点应避开合缝线。

### 6.3 通过性试验

采用规定的冲击能量,冲击试样规定部位上满足 6.2 要求的冲击点,目视检查试样破裂情况。

### 6.4 递增性试验

事先确定起始冲击能量、递增间隔(步长)和最终冲击能量(必要时)。在每一个冲击能量处对同一试样进行 6.3 规定的试验,直至到达最终能量或试样破裂。

## 7 试样破裂鉴别

试样经过冲击后,如出现下列情况之一,则判定为试样破裂:

- 试样碎裂成 2 块或 2 块以上;
- 试样出现明显可见的裂纹。

## 8 试验报告

试验报告至少应包含下列内容:

- a) 试样名称、规格和数量;

- 3) 立柱材质应采用硬铝;
- 4) 底座应能被固定在试验台或基础上。

## 前 言

本标准按照 GB/T 1.1—2009 给出的规则起草。

本标准代替 GB/T 6552—1986《玻璃瓶罐抗机械冲击试验方法》，与 GB/T 6552—1986 相比，主要技术变化如下：

- 增加了范围、规范性引用文件、方法概述；
- 增加了试验步骤；
- 增加了确定不同类型容器冲击点的规定；
- 增加了试样破裂鉴别。

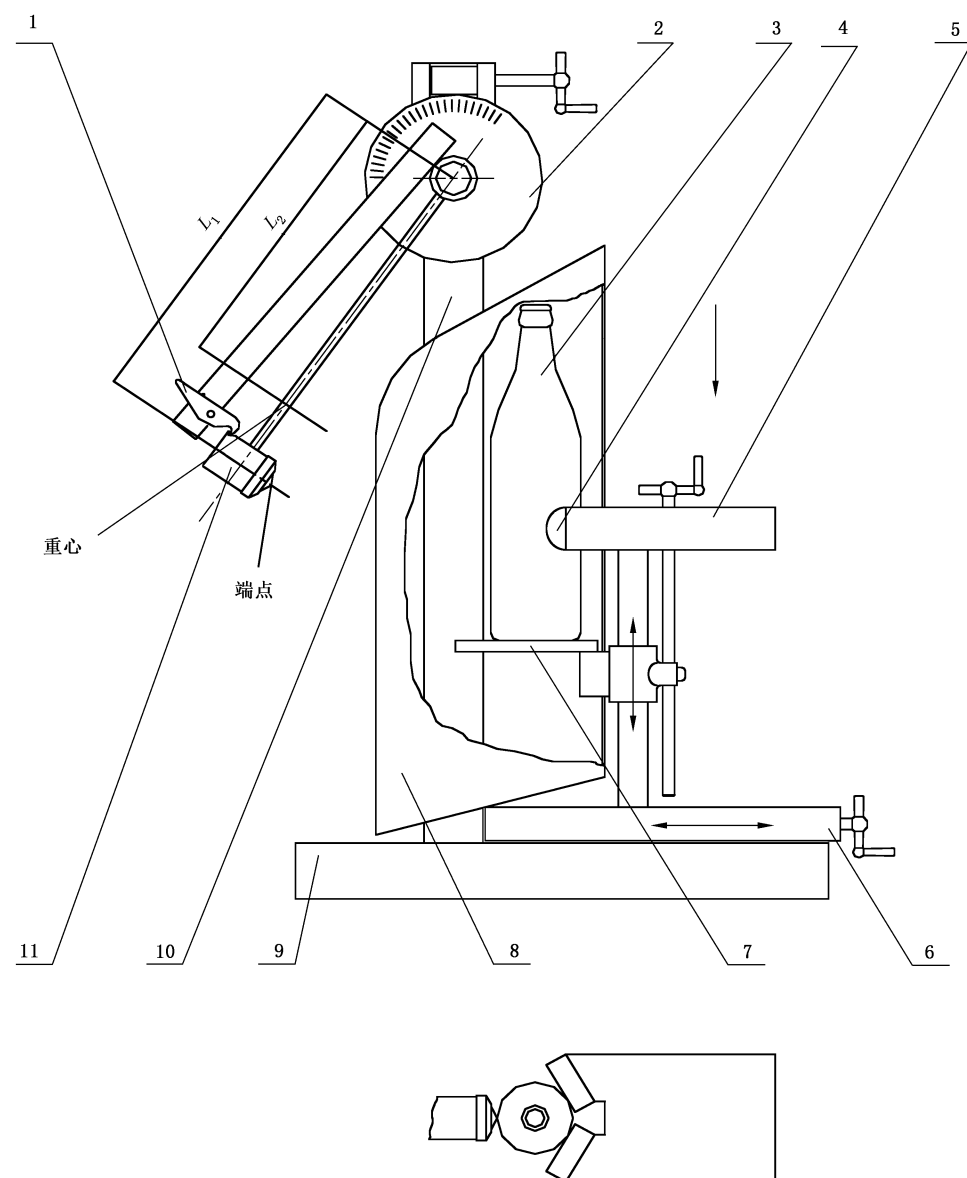
本标准由中国轻工业联合会提出。

本标准由全国日用玻璃标准化技术委员会(SAC/TC 377)归口。

本标准起草单位：东华大学、国家眼镜玻璃搪瓷制品质量监督检验中心、安徽德力日用玻璃股份有限公司。

本标准起草人：张尼尼、孙环宝、施卫东、张达。

本标准 1986 年首次发布，本次为第一次修订。



说明：

- |             |           |
|-------------|-----------|
| 1——摆钩；      | 7——试样支承台； |
| 2——刻度盘；     | 8——防护罩；   |
| 3——试样；      | 9——底座；    |
| 4——半圆柱试样靠件； | 10——立柱；   |
| 5——V形后支座；   | 11——冲击锤。  |
| 6——水平调节台；   |           |

注：此图仅以测试圆形或类似圆形容器试样为例而作，当试样为方形、多边形或其他异形时，冲击锤、V形后支座的形状会有所改变，以保证冲击锤端点能接触试样且支座能使试样固定紧靠。

图 1 冲击试验机示意图